


**FICHA TÉCNICA / TECHNICAL DATASHEET**

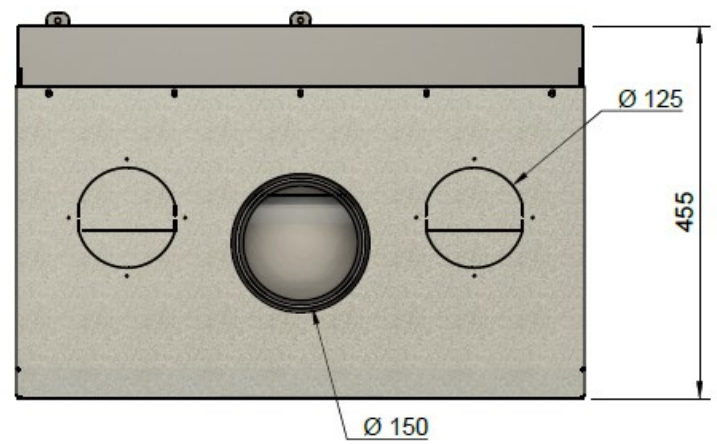
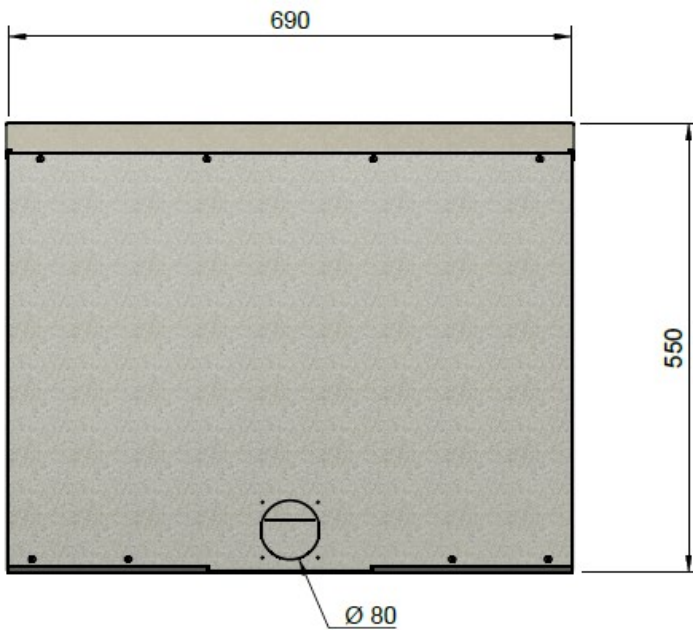
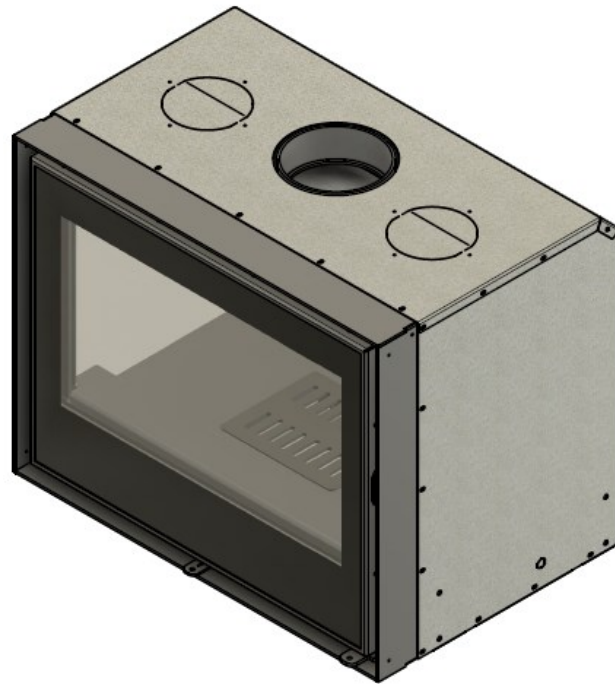
- |   |  |
|---|--|
| 1. Nome e código / Name and reference:      | <b>VISION 7 NEO</b>  |
| 2. Utilização prevista / Intended use:      | Aparelho encastrável para queima de combustíveis sólidos<br>Solid-fuel inset appliance   |
| 3. Fabricante / Manufacturer:               | Flamebox – Energias Renováveis, Lda<br>Doroana Park, Nave 6, EN 109 nº 947<br>2415-180 Regueira de Pontes<br>Tel (+351) 244235000 E-mail: info@flamebox.pt |
| 4. Sistema / System AVCP:                   | 3<br>13229, 16510  |
| 5. Norma harmonizada / Harmonised standard: | EN 13229:2002/A2:2005/AC:2007 + prEN16510-1  |
| Organismo notificado / Notified body:       | CATIM - Centro de Apoio Tecnológico à Indústria M.<br>Rua dos Plátanos, 197, 4100-414 Porto, Portugal  |

**6. Desempenho declarado / Declared performance:**

<b>Norma / Harmonised technical specification</b>	<b>EN 13229 + prEN16510-1</b>
<b>Características essenciais / Essential characteristics</b>	<b>Desempenho / Performance</b>
Resistência ao fogo / Reaction to fire	Em conformidade / Compliant
Distância de segurança a materiais combustíveis Distance to combustible materials	Frente / Front 1000 mm Lateral / Side 500 mm Traseira / Back 500 mm Inferior / Bottom 400 mm
Libertação de substâncias perigosas / Release of hazardous substances	Em conformidade / Compliant
Temperatura superficial / Surface temperature	Em conformidade / Compliant
Electrical safety	Em conformidade / Compliant
Resistência mecânica / Mechanical strength	Em conformidade / Compliant
Pressão máxima de serviço / Max operating pressure	-
Potência térmica nominal / Nominal heat output	7,4 kW
Rendimento / Performance	81 %
Concentração de CO / CO Emission (13% O2)	0,11 %
NOx (mg/m3 13% O2)	44
OGC (mg/m3 13% O2)	85
Concentração de partículas / Dust content (mg/m3 13% O2)	38
Tiragem média / Flue gas draught	12 Pa
Temperatura de fumos / Flue gas temperature	259 °C
Peso / Weight	117 kg
Classe Energética / Efficiency Class	 <b>A+</b>
Ventilação / Ventilation	190 m3/h
Consumo elétrico máximo / Maximum electrical consumption	42 W



DESENHO TÉCNICO / TECHNICAL DRAWING  
 Medidas em milímetros / Sizes in millimetres



Assinado em nome do fabricante  
 Signed on behalf of the manufacturer

Lugar e data de emissão  
 Place and date of issue

André Ferreira, CEO

08/11/2022, Leiria, Portugal