


FICHA TÉCNICA - TECHNICAL DATASHEET

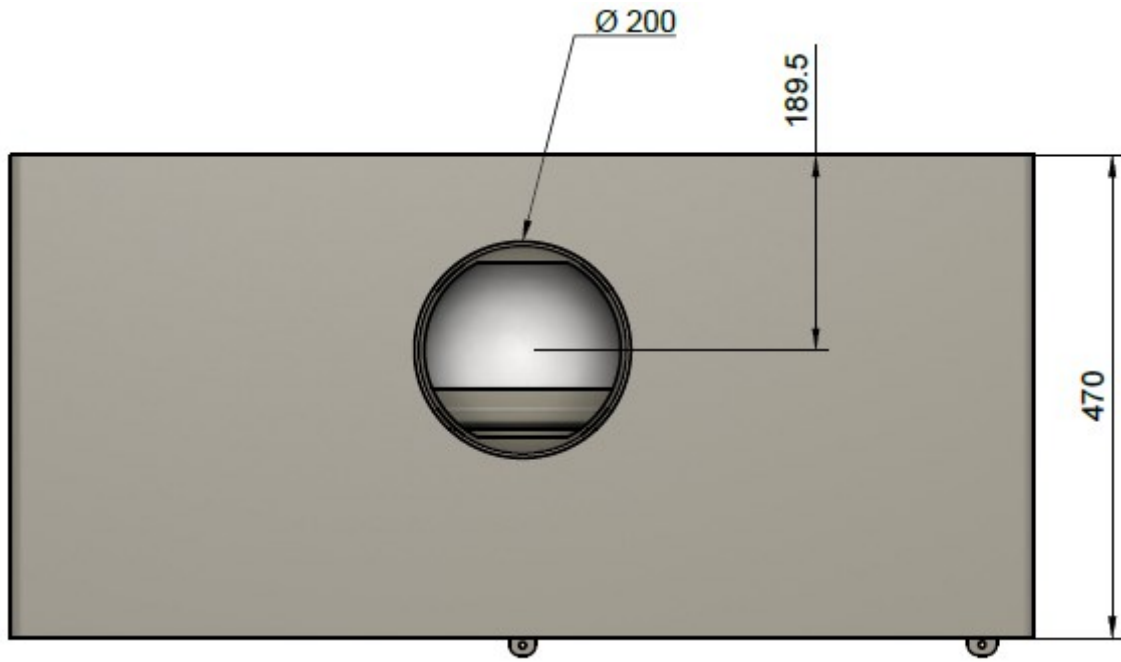
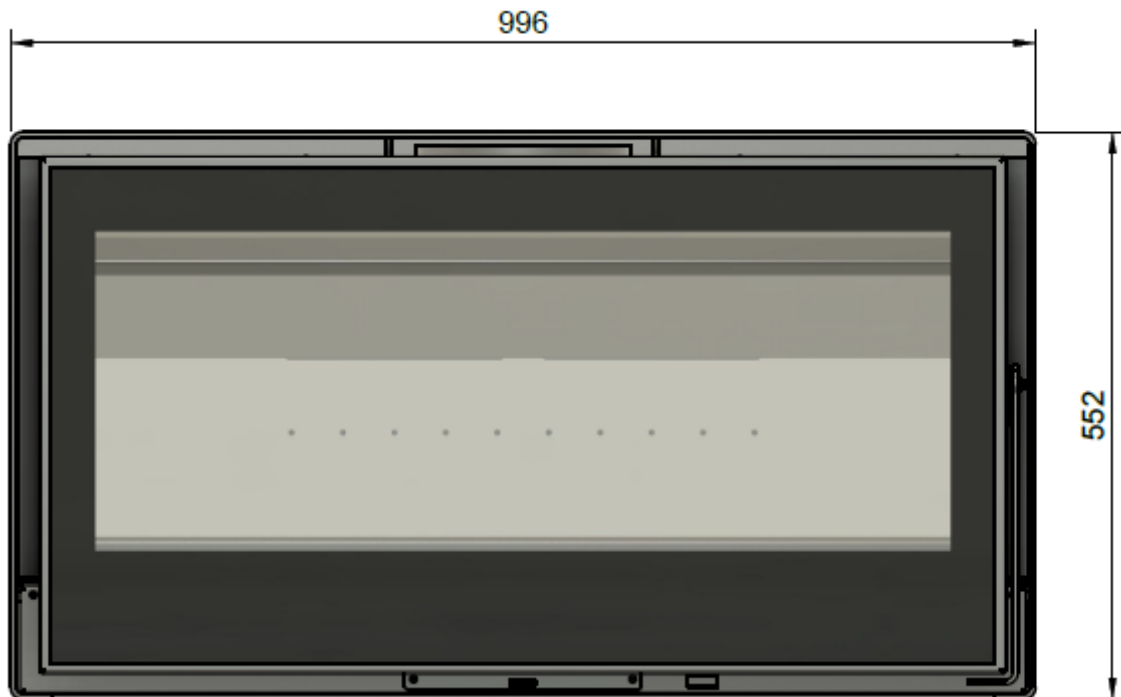
1. Nome e código / Name and reference: **CUBEBOX 10 NEO**
2. Utilização prevista / Intended use: Aparelho de aquecimento ambiente de combustível sólido;
Solid fuel space heating appliance.
3. Fabricante / Manufacturer: Flamebox – Energias Renováveis, Lda
Doroana Park, Nave 6, EN 109 nº 947
2415-180 Regueira de Pontes
Tel (+351) 244235000 E-mail: info@flamebox.pt
4. Sistema / System AVCP: 3
13240, 16510
5. Norma harmonizada / Harmonised standard: EN 13240:2002/A2:2005/AC:2007 + prEN16510-1
- Organismo notificado / Notified body: CATIM - Centro de Apoio Tecnológico à Indústria M.
Rua dos Plátanos, 197, 4100-414 Porto, Portugal

6. Desempenho declarado / Declared performance:

Norma / Harmonised technical specification	EN 13240 + prEN16510-1
Características essenciais / Essential characteristics	Desempenho / Performance
Resistência ao fogo / Reaction to fire	Em conformidade / Compliant
Distância de segurança a materiais combustíveis Distance to combustible materials	Frente / Front 1000 mm Lateral / Side 500 mm Traseira / Back 500 mm Inferior / Bottom 400 mm
Libertação de substâncias perigosas / Release of hazardous substances	Em conformidade / Compliant
Temperatura superficial / Surface temperature	Em conformidade / Compliant
Electrical safety	Em conformidade / Compliant
Resistência mecânica / Mechanical strength	Em conformidade / Compliant
Pressão máxima de serviço / Max operating pressure	-
Potência térmica nominal / Nominal heat output	8,8 kW
Rendimento / Performance	86 %
Concentração de CO / CO Emission (13% O2)	0,10 %
NOx (mg/m3 13% O2)	32
OGC (mg/m3 13% O2)	96
Concentração de partículas / Dust content (mg/m3 13% O2)	40
Tiragem média / Flue gas draught	12 Pa
Temperatura de fumos / Flue gas temperature	176 °C
Peso / Weight	198 kg
Classe Energética / Efficiency Class	 A+
Ventilação / Ventilation	344 m3/h
Consumo elétrico máximo / Maximum electrical consumption	60 W



DESENHO TÉCNICO / TECHNICAL DRAWING
Medidas em milímetros / Sizes in millimetres



Assinado em nome do fabricante
Signed on behalf of the manufacturer

Lugar e data de emissão
Place and date of issue

André Ferreira, CEO

08/11/2022, Leiria, Portugal